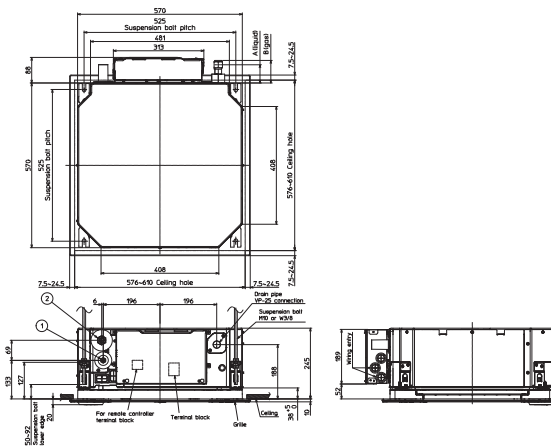
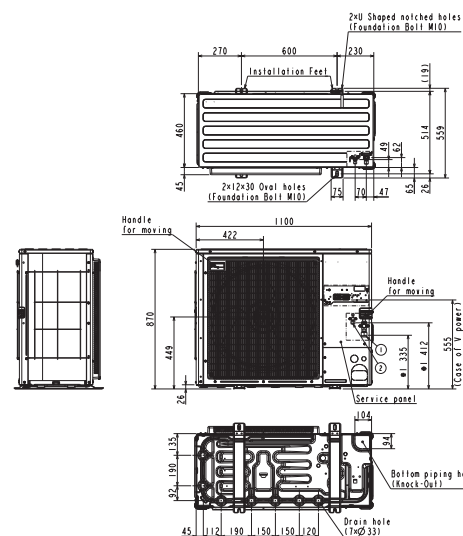


Productfiche

PUZ-ZM140YDA | MSDT-111R3 | 3 x (SLZ-M50FA2 + SLP-2FALM2)

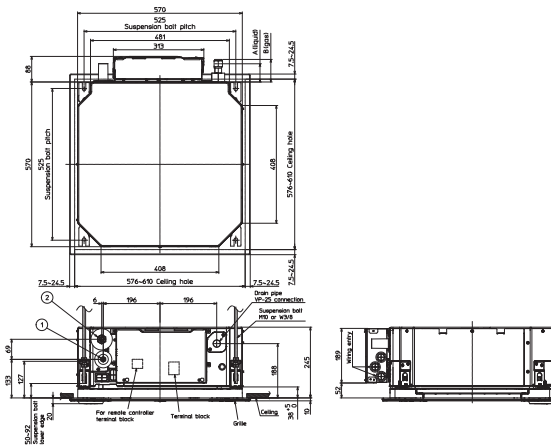
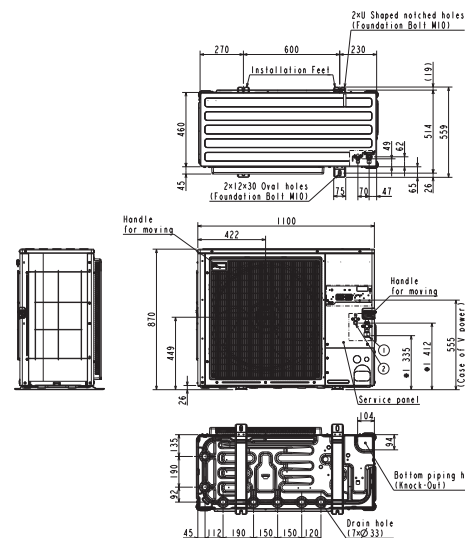


Buitenunit		PUZ-ZM140YDA		
Binnenunit		3 x SLZ-M50FA2		
Set	Koeling	Nominale capaciteit	kW 13,4 (5,4~15,0)	
		Opgenomen vermogen	kW 3,62	
		SEER of $\eta_{s,e}$ Seizoensenergieklasse	290,9% -	
		Jaarlijks energieverbruik	kWh 669	
	Verwarming	Nominale capaciteit	kW 16,0 (3,7~18,0)	
Opgenomen vermogen		kW 4,57		
SCOP of $\eta_{s,h}$ Seizoensenergieklasse		182,3% -		
Jaarlijks energieverbruik		kWh 3.204		
Specificaties	Koeling	Capaciteit bij -10°C	kW 9,8 (2,3~11,0)	
		Afmetingen (B x D x H)	mm 1100 x 460 x 870	
	Verwarming	Gewicht	kg 121,0	
		Geluidsvermogen	dB(A) 68	
		Geluidsdruk	dB(A) 49	
		Luchtvolume	m ³ /u 5.820	
	Verwarming	Toepassingsgebied	°C -20~51	
		Geluidsdruk	dB(A) 51	
		Luchtvolume	m ³ /u 4.800	
		Toepassingsgebied	°C -20~+21	
Buitenunit	Koeltechnische gegevens	Diameter vloeistof- & gasleiding	" 3/8 - 5/8	
		Maximale leidinglengte	m 100	
		Maximaal hoogteverschil	m 30	
		Koelmiddel	R32	
		Hoeveelheid koelmiddel	kg 3,6	
		CO ₂ -equivalent	ton 2,430	
		Koelmiddelvoorzijning voor	m 40	
		Navulhoeveelheid koelmiddel	g/m 40	
		Maximale koelmiddelvulling	kg 6,0	
		CO ₂ -equivalent bij max. koelmiddelvulling	ton 4,050	
Elektrische gegevens	Voedingsspanning	V;f;Hz 400;3+N;50		
	Voedingskabel	mm ² 5G 2,5		
	Afzekering	A 16		
Binnenunit	Specificaties	Afmetingen (B x D x H)	mm 570 x 570 x 245	
		Gewicht	kg 15,0	
		Koeling	Geluidsvermogen	dB(A) 56
			Geluidsdruk	dB(A) 27-34-39
			Luchtvolume	m ³ /u 420-540-690
	Verwarming	Geluidsdruk	dB(A) 27-34-39	
		Luchtvolume	m ³ /u 420-540-690	
	Specificaties rooster	Beschikbare statische druk	Pa 0	
		Afmetingen (B x D x H)	mm 625 x 625 x 10	
		Gewicht	kg 3,0	
Voedingsspanning		V;f;Hz Via de buitenunit		
Voedingskabel		mm ² -		
Elektrische gegevens	Afzekering	A -		
	Communicatiekabel	mm ² 4G 2,5		



SEER en SCOP zijn gebaseerd op Richtlijn 2009/125/EG: Energiegerelateerde producten en Verordening (EU) nr. 206/2012. Energieverbruik gebaseerd op standaard testresultaten. Het werkelijke energieverbruik hangt af van hoe het apparaat wordt gebruikt en waar het zich bevindt.

Unité extérieure		PUZ-ZM140YDA		
Unité intérieure		3 x SLZ-M50FA2		
Set	Froid	Capacité nominale	kW 13,4 (5,4~15,0)	
		Puissance absorbée	kW 3,62	
		SEER ou $\eta_{s,c}$ Classe énergétique saisonnier	290,9% -	
		Consommation annuelle d'énergie	kWh 669	
		Capacité nominale	kW 16,0 (3,7~18,0)	
Set	Chauffage	Puissance absorbée	kW 4,57	
		SCOP ou $\eta_{s,h}$ Classe énergétique saisonnier	182,3% -	
		Consommation annuelle d'énergie	kWh 3.204	
		Puissance à -10°C	kW 9,8 (2,3~11,0)	
		Dimensions (L x P x H)	mm 1100 x 460 x 870	
Spécifications	Froid	Poids	kg 121,0	
		Puissance acoustique	dB(A) 68	
		Pression acoustique	dB(A) 49	
		Débit d'air	m³/h 5.820	
		Plage de fonctionnement	°C -20~51	
	Chauffage	Pression acoustique	dB(A) 51	
		Débit d'air	m³/h 4.800	
		Plage de fonctionnement	°C -20~+21	
		Diamètre conduite liquide & gaz	" 3/8 - 5/8	
		Longueur maximale	m 100	
Données frigorifiques	Dénivellation maximale	m 30		
	Type de fluide frigorigène	R32		
	Précharge de fluide frigorigène	kg 3,6		
	Équivalent CO ₂	tonnes 2,430		
	Précharge de fluide frigorigène pour	m 40		
	Volume de mise à niveau du fluide frigorigène	g/m 40		
	Charge de fluide frigorigène maximale	kg 6,0		
	Équivalent CO ₂ en charge maximale	tonnes 4,050		
Données électriques	Alimentation électrique	V;ph;Hz 400;3+N;50		
	Câble d'alimentation	mm² 5G 2,5		
	Taille de fusible recommandée	A 16		
Unité intérieure	Spécifications	Dimensions (L x P x H)	mm 570 x 570 x 245	
		Poids	kg 15,0	
		Froid	Puissance acoustique	dB(A) 56
			Pression acoustique	dB(A) 27-34-39
			Débit d'air	m³/h 420-540-690
	Chauffage	Pression acoustique	dB(A) 27-34-39	
		Débit d'air	m³/h 420-540-690	
	Spécifications grille	Pression statique disponible	Pa 0	
		Dimensions (L x P x H)	mm 625 x 625 x 10	
		Poids	kg 3,0	
Données électriques	Alimentation électrique	V;ph;Hz Via l'unité extérieure		
	Câble d'alimentation	mm² -		
	Taille de fusible recommandée	A -		
	Câble de communication	mm² 4G 2,5		



Le SEER et le SCOP sont basés sur la directive 2009/125/CE : Produits liés à l'énergie et le règlement (UE) n° 206/2012. La consommation d'énergie est basée sur les résultats des tests standard. La consommation d'énergie réelle dépend de la manière dont l'appareil est utilisé et de l'endroit où il se trouve.